

SPONGECARD

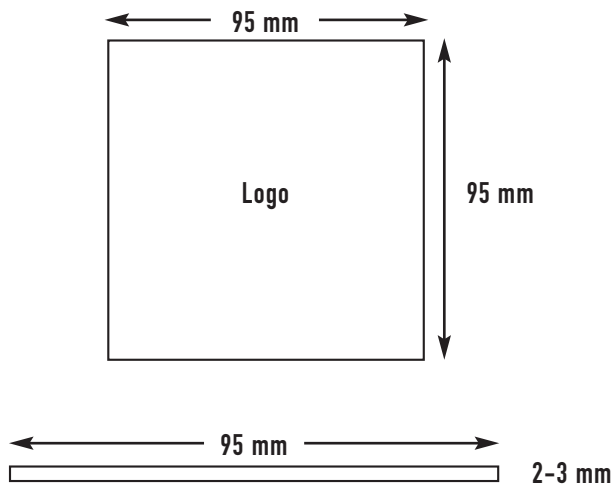
Q183030D



■ **natur** | natural | jaune | natural
□ **weiß** | white | blanc | blanco

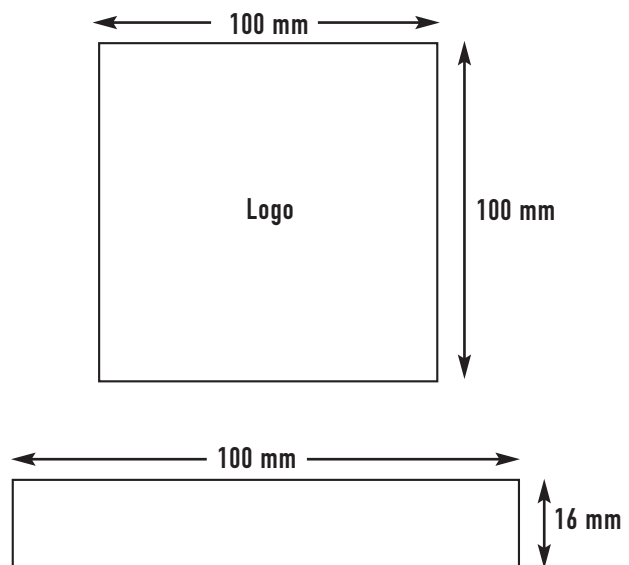
GEPRESST

COMPRESSED | COMPRIME | COMPRIMIDA

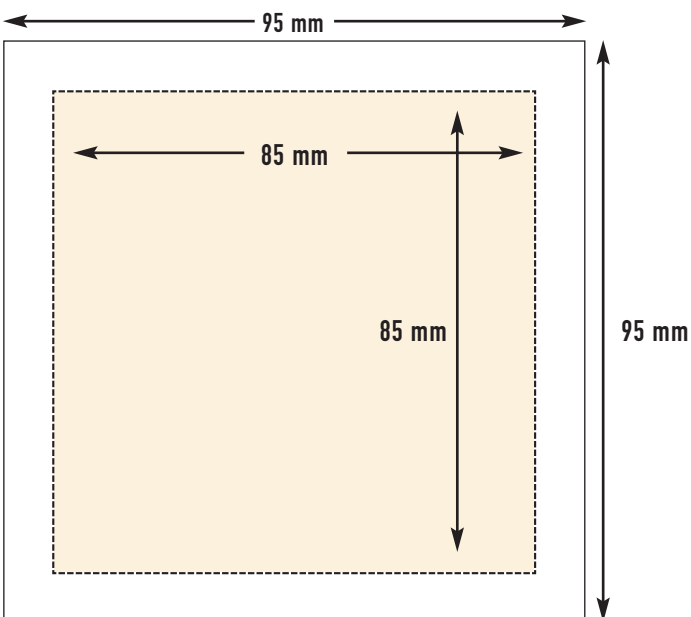


GEQUOLLEN

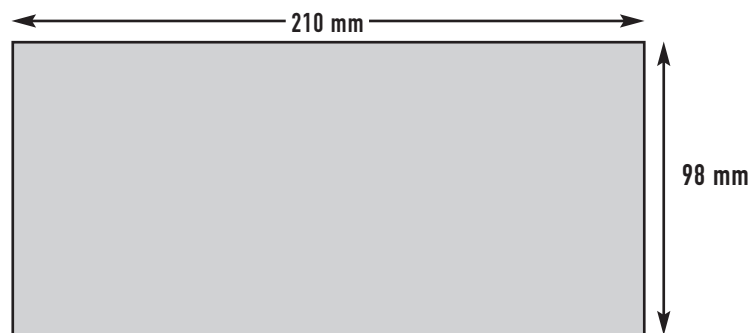
EXPANDED | GONFLE | EXPANDIDO



DRUCKBEREICH | PRINTING AREA
SURFACE IMPRIMABLE | SUPERFICIE IMPRESIONABLE



FLYER



- **Beidseitig bedruckbar gemäß 4c Euroscala**
- Printable on both sides 4c Euroscale
- Imprimable des deux côtés en quadri
- Impresionable de ambos lados en 4c escala Europea