

SQUARE SCHWARZ

WERBEQUELLSCHWAMM | ADVERTISING POP-UP SPONGE



- Hergestellt in der EU | Made in the EU
- Aus nachwachsenden Zellulose-Pflanzenfasern | Made from renewable cellulose plant fibers
- Maschinenwaschbar bis 60°C | Machine washable up to 60°C
- Vollständig biologisch abbaubar | Completely biodegradable
- Saugt das 20-fache seines Trockengewichtes auf | Absorbs 20 times its dry weight

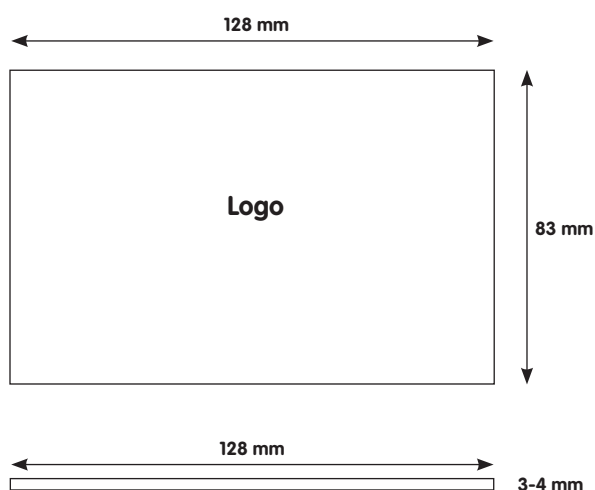


Verfügbare Schwammfarben | Available sponge-colours

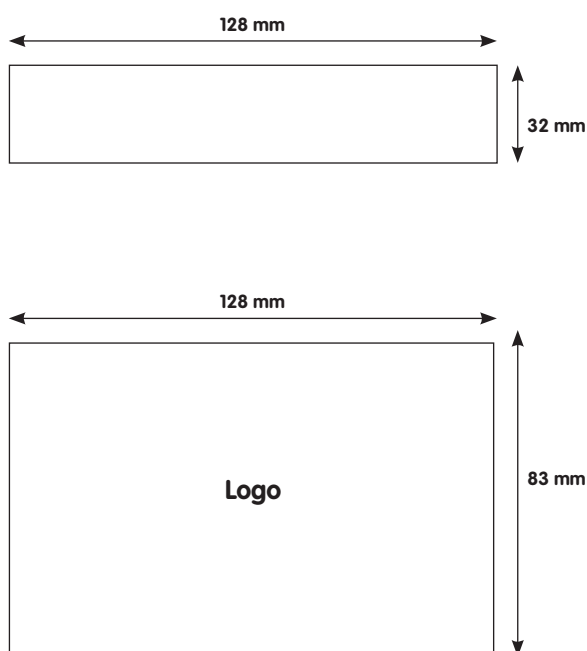
■ schwarz | black

Abmessungen* | dimensions*

GEPRESST | COMPRESSED

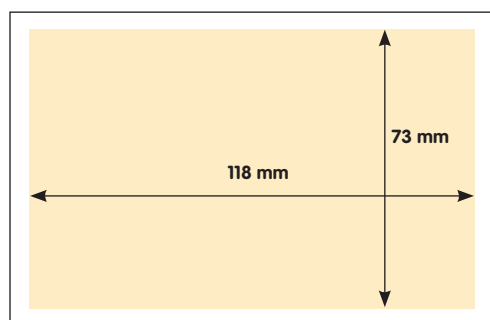


OFFEN/FEUCHT | OPEN/HUMID



Druckbereich | Printing area

auf der Oberfläche/1-seitig | on the surface only one side



max. 1 Siebdruckfarbe (eine Seite)**
max. 1 serigraphy-colour (one side)**

Vor dem ersten und nach jedem Gebrauch ausspülen. | Rinse before the first and after each use.

*Alle oben genannten Abmessungen sind ca.-Angaben | All above-mentioned dimensions are to be understood as approximate.
Bitte beachten Sie: Wir liefern nur an gewerbliche Kunden! | Please consider: we only deliver to commercial customers!

**Die Umsetzbarkeit von Motiven müssen wir jeweils anhand der Original - Druckdaten prüfen. | We have to check the feasibility of layouts on basis of the original printing data.
Aufgrund der Materialstruktur und des enormen Aufquellens unserer Zelloswämme lassen sich minimale Unregelmäßigkeiten in Materialstruktur, Farbe und Aufdruck - auch zwischen den einzelnen Druckfarben - sowie ein leichtes Aufreißen des Druckbildes nicht gänzlich ausschließen. Wir behalten uns Mehr-/Minderlieferungen von bis zu 10 % vor. | Due to the material-structure and enormous swelling of our sponges, we cannot avoid slight distortions and gaps within the material-structure, colour and imprint - and between the different printing colours. We reserve the right to increase or decrease the delivery-quantity up to 10 %.

Die MAPA GmbH übernimmt keine Verantwortung für Rechtsverletzungen, die sich aus der Nutzung urheberrechtlich oder anderweitig geschütztem Material, das vom Auftraggeber/Kunde zur Gestaltung von Werbeschwämmen oder deren Verpackungen zur Verfügung gestellt oder auf seinen ausdrücklichen Wunsch eingesetzt wird, ergeben. Wir empfehlen daher dringend, Gestaltungselemente daraufhin zu überprüfen!
MAPA GmbH does not assume any responsibility for legal infringements resulting from the use of material, protected by copyright or otherwise, which has been provided by the customer for the design of the advertising sponges or which are used at his explicit request. We therefore recommend to check all design elements correspondingly before usage.